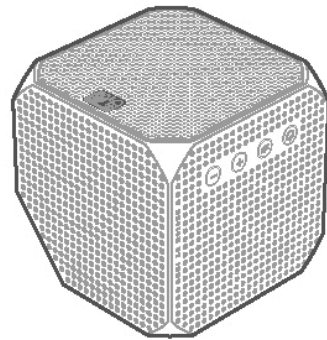
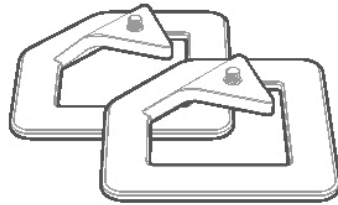




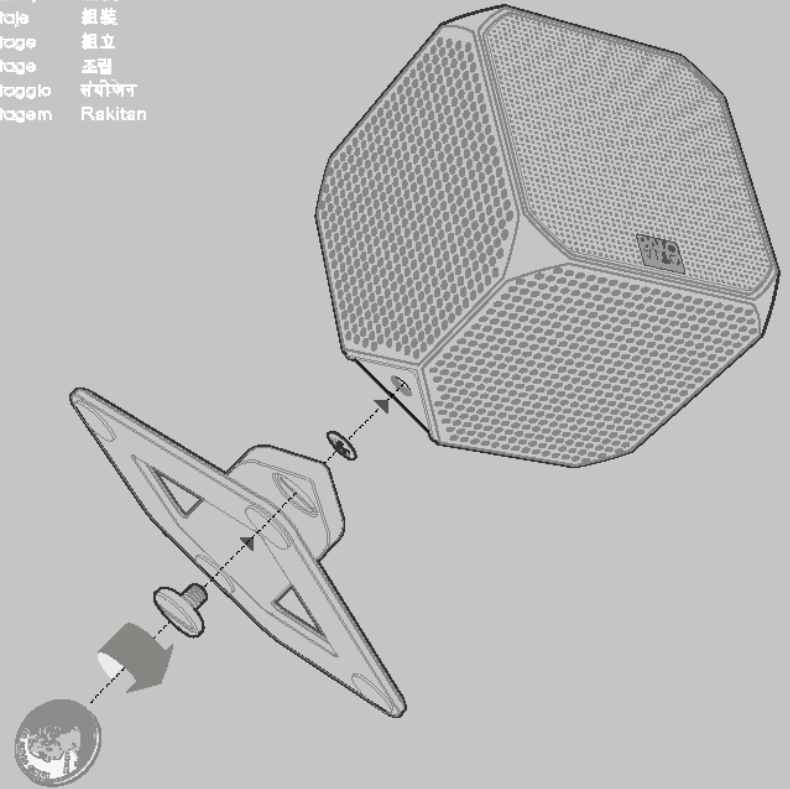
**cubik** <sup>HD</sup>  
Digital Hi-Fi Multimedia Speaker

Contents	內容
Contenidos	內容
Contenus	內容
Inhalt	內容
Contenuto	अंश
Conteúdo	अंश



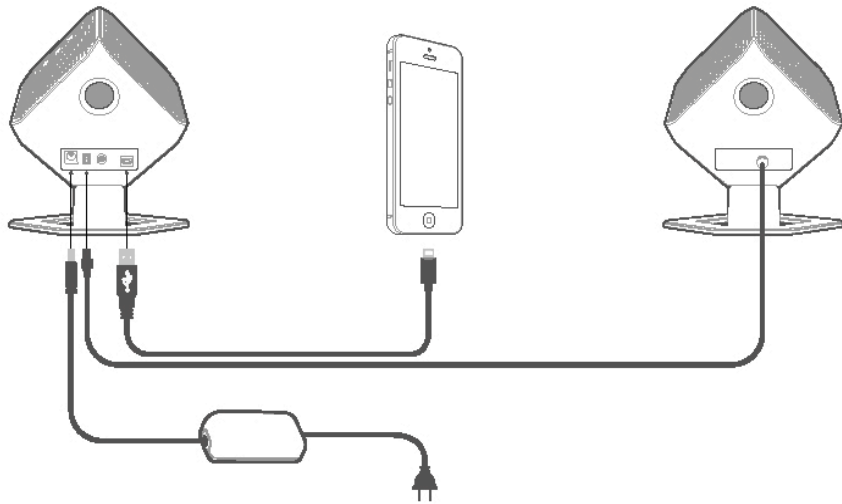
Palo Alto Audio Design

Assembly	組裝
Montaje	組裝
Montage	組立
Montage	조립
Montaggio	संयोग
Montagem	Rakitan



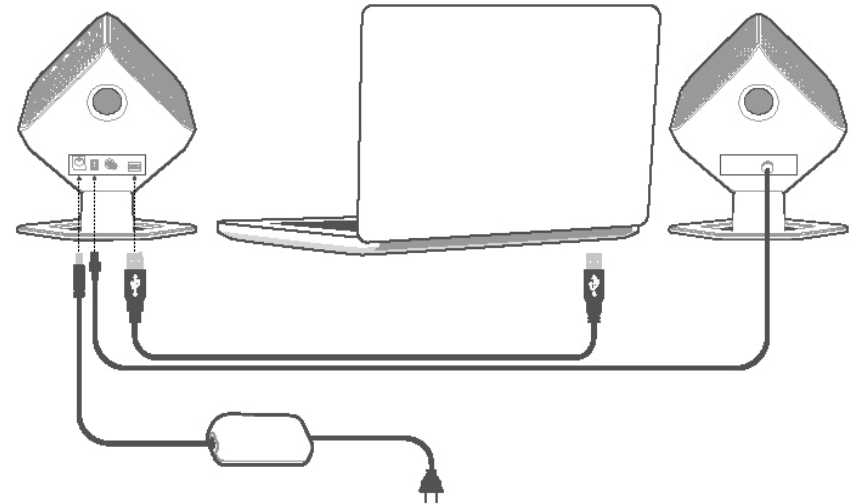
Palo Alto Audio Design

Connection (iPhone/iPod/iPad)    连接  
 Conexión    连接  
 Raccordement    接続  
 Anschluss    연결  
 Montaggio    संभंध  
 Montagem    Koneksi



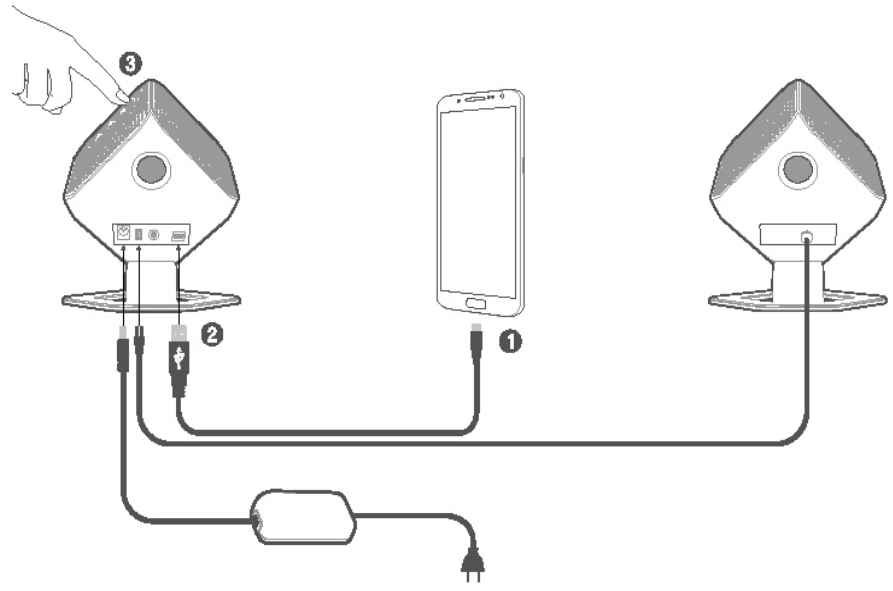
Palo Alto Audio Design

Connection (PC/MAC)    连接  
 Conexión    连接  
 Raccordement    接続  
 Anschluss    연결  
 Montaggio    संभंध  
 Montagem    Koneksi



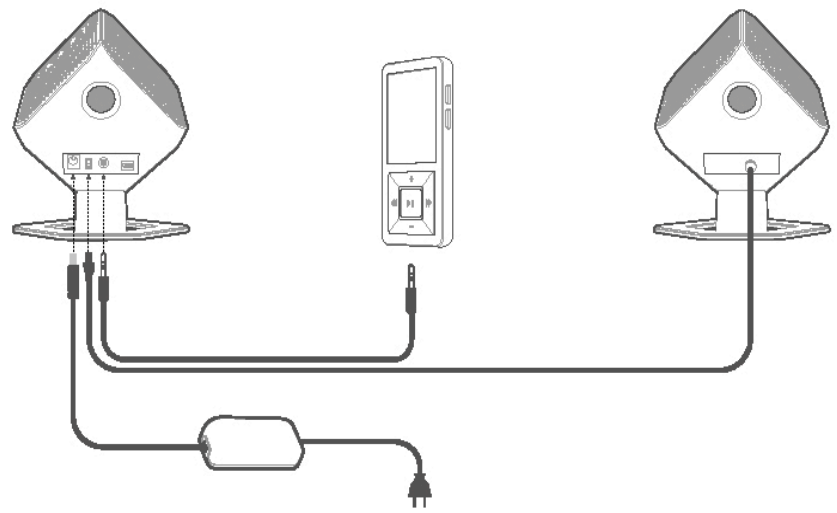
Palo Alto Audio Design

Connection (Galaxy)    连接  
 Conexión                連接  
 Raccordement        接統  
 Anschluss              연결  
 Montaggio              संभंध  
 Montagem              Koneksi

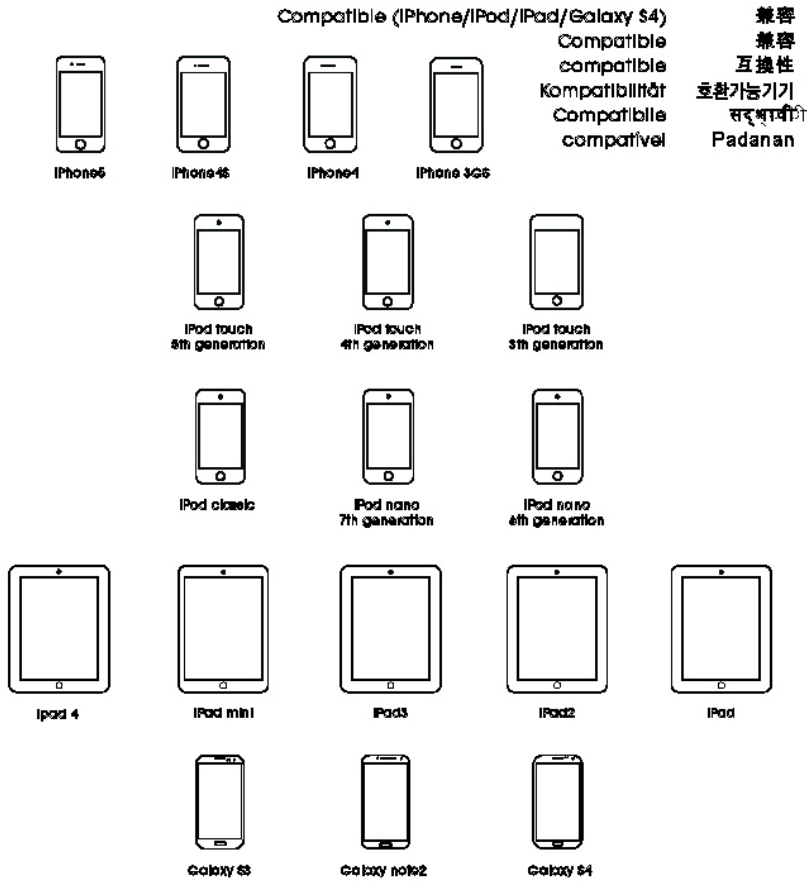


Palo Alto Audio Design

Connection (AUX)    连接  
 Conexión               連接  
 Raccordement        接統  
 Anschluss              연결  
 Montaggio              संभंध  
 Montagem              Koneksi

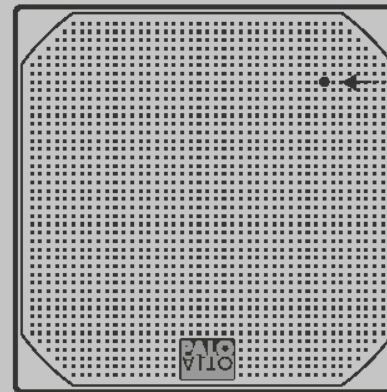
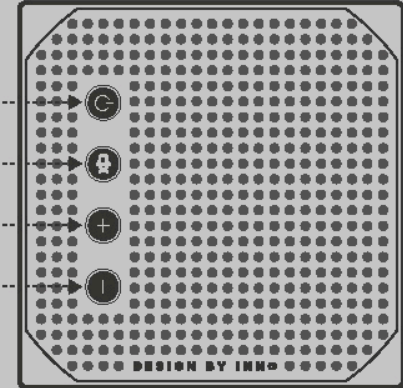


Palo Alto Audio Design



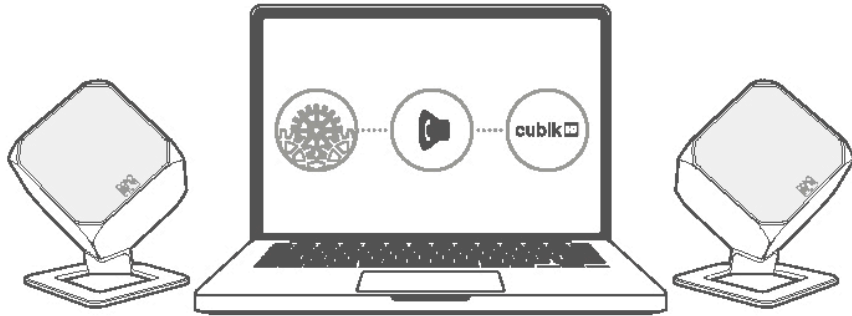
Control 控制  
Control 控制  
Contrôle 按統  
Kontrolle 조작  
Controlo नभित्करण  
Controlo Kontrol

Power / mode



Mode	Color
i-device docking	Orange
PC / Galaxy docking	Green
Aux	Red
mute	Blink

## Mac Users



- Connect the speakers to the USB port and in Audio Settings of your Computer select Cubik as the output device.
- Connectez les enceintes à un port USB. Ensuite dans les paramètres audio, sélectionnez Cubik comme périphérique de sortie.
- Conecta los altavoces al puerto USB y en su configuración de audio del ordenador seleccionar Cubik seleccionar el dispositivo de salida.
- Verbinden Sie die Lautsprecher mit dem USB-Anschluss und wählen Sie bei Ihren Audioeinstellungen im Computer "Cubik" als Ausgabegerät.
- Connettere la cassa alla porta USB e scegliere Cubik come dispositivo in uscita nelle Impostazioni audio del tuo Computer.
- Conecte os alto-falantes a entrada USB e em Configurações de Áudio do seu computador selecione Cubik como dispositivo de saída.
- Sluit de luidsprekers aan op de USB-poort en selecteer in de audio-instellingen van uw computer Cubik als uitvoerapparaat.
- Anelut högtalarna till USB-porten och i ljudinställningarna på datorn välj Cubik som utmatningsenhet.
- USB 포트에 스피커를 연결하고 컴퓨터의 오디오 설정에서 출력 장치로 Cubik을 선택합니다.
- USB 포트にスピーカーを接続し、コンピュータのオーディオ設定で出力デバイスとしてCubikを選択します。
- 將揚聲器連接到USB端口，並在您計算機上的音頻設置裏選擇Cubik作為輸出設備
- 將揚聲器連接到USB端口，並在您電腦上的音頻設置裏選擇Cubik作為輸出設備。

- Adjust sound settings
- Ajuster les paramètres audio
- Configuración de los dispositivos de sonido
- Einstellung der Klangparameter
- Regolare impostazioni suono
- Ajuste das Configurações de som
- Geluidsinstellingen aanpassen.
- Justerar ljudinställningar.
- 사운드 설정을 조정
- モード、サウンド設定の調整
- 調整声音设置
- 調整聲音設置

